

autovictor

 *Keep on moving to the future.*

PIATTAFORME DI LAVORO

OIL & STEEL SNAKE 189



Snake 189

SU IVECO DAILY 35S14H



PM Oil&Steel SpA

IT - 41018 S. Cesario Sul Panaro MO

Via G. Verdi, 22

tel. +39 059 936811 • fax +39 059 936804

info@oilsteel.it • www.oilsteel.com

Oil&Steel is a brand of Manitex International

OIL&STEEL
AERIAL PLATFORMS

EQUIPAGGIAMENTO DI SERIE PIATTAFORMA AEREA

- Presa di forza ad inserimento elettrico con sgancio automatico
- Dispositivo acustico presa di forza inserita con freno a mano rilasciato
- Contaore collegato alla presa di forza applicato al cruscotto del veicolo
- Spie su contaore in cabina indicanti Presa di forza inserita e stabilizzatori fuori sagoma
- Avviamento e spegnimento motore principale [ed eventuale motore ausiliario] da cestello e da colonna
- Pulsante di emergenza con arresto motore in cestello e in colonna
- Presa elettrica sul cestello 220 o 110V c.a. monofase con interruttore magnetotermico differenziale
- Sistema di rilevamento e limitazione del momento
- Pompa a mano per la discesa di emergenza
- Comandi idraulici per stabilizzatori e parte aerea
- Cestello in alluminio biposto 1400 x 700 x h 1100 mm
- Rotazione idraulica del cestello 90° dx – 90° sx
- Carter di protezione comandi in colonna e cestello
- Protezioni termiche sull'impianto elettrico
- Valvole di blocco su tutti i cilindri
- Valvole di massima pressione sul circuito oleodinamico
- Piano di calpestio in alluminio antiscivolo
- Verniciatura Standard bianco - Ral 9016

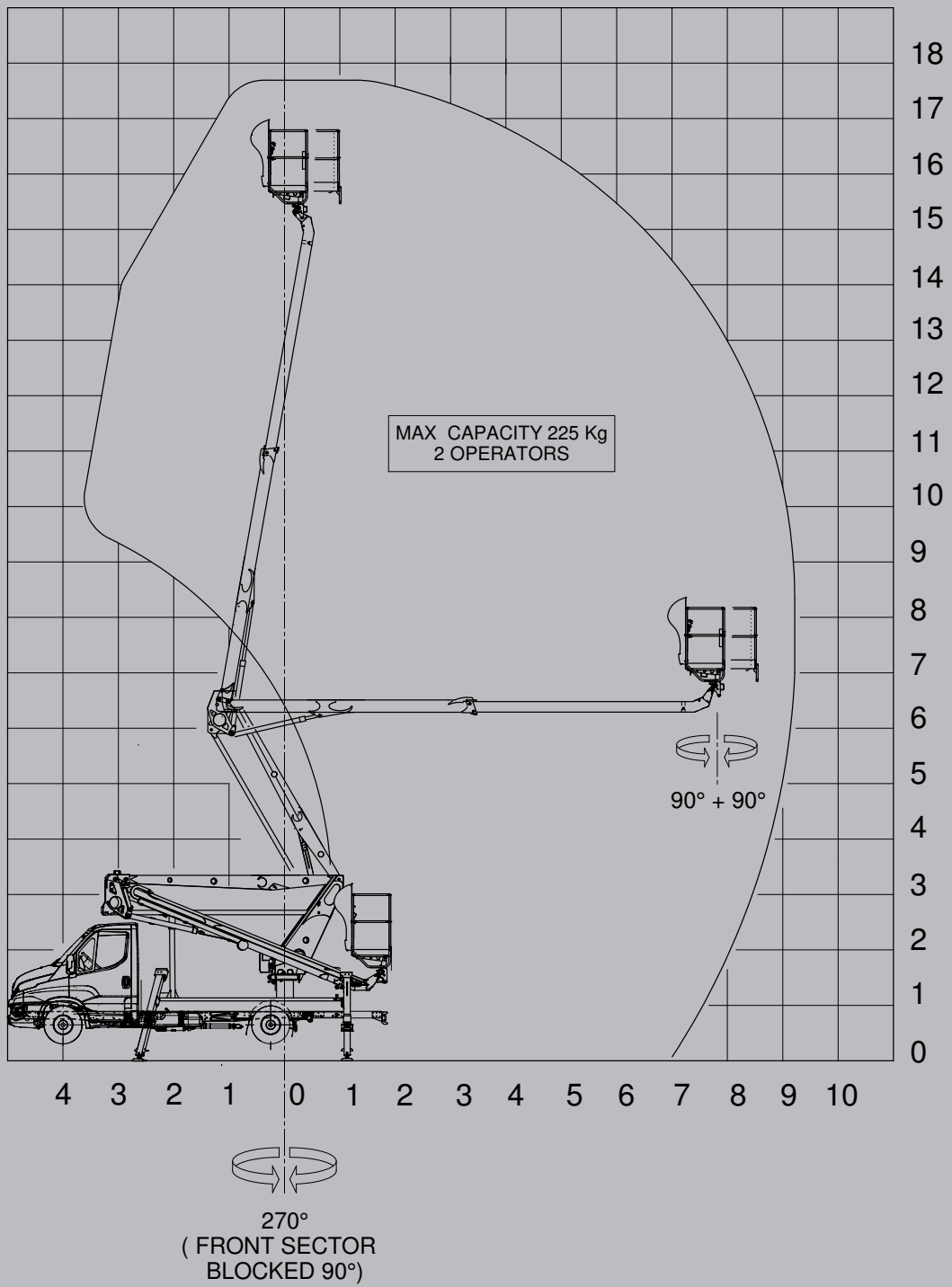
EQUIPAGGIAMENTO DI SERIE CAMION

IVECO DAILY 35S14H passo 3750 mm

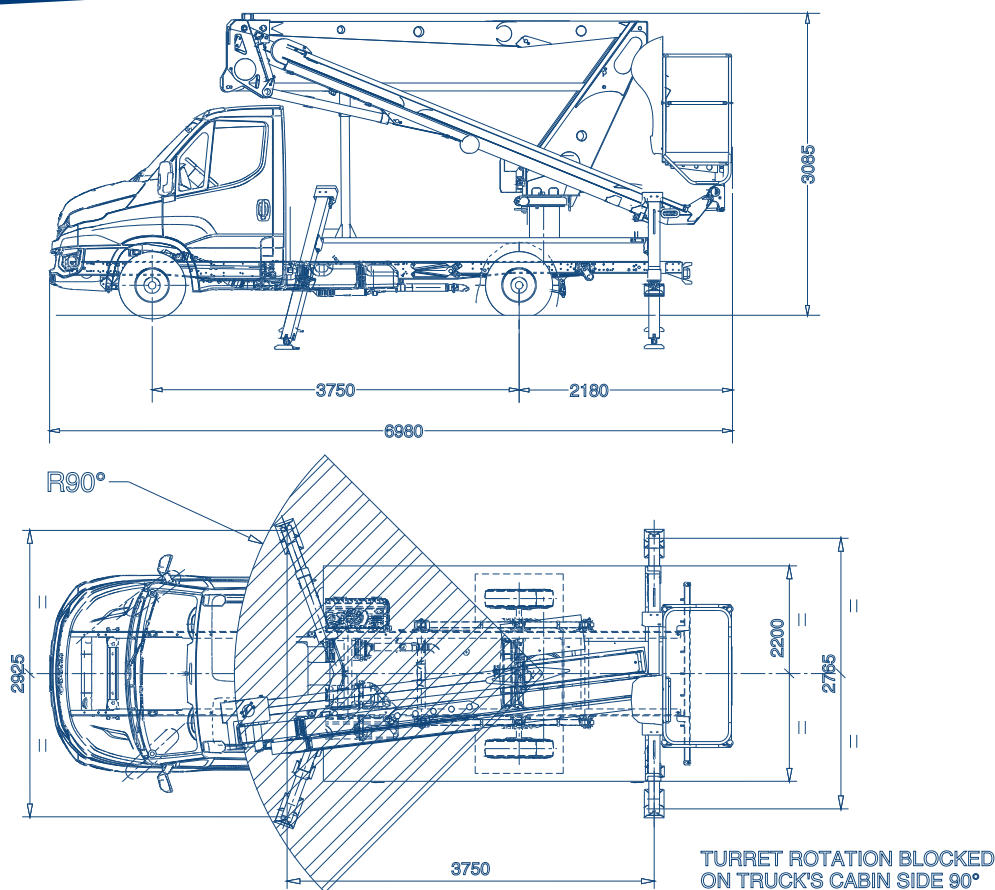
- Cambio meccanico 6 vel. - 350 nm
- Configurazione assi 4x2
- 3,5 ton ruote singole
- Motore FIA 136cv EURO VI HD
- Alzacristalli elettrici
- Sedile autista regolabile in altezza (non pneumatico)
- Chiusura centralizzata con telecomando

OPTIONAL

- Trattamento anticorrosione carpenteria e viteria inox
- Linea Multiuso aria / acqua
- Anticollisione bracci cabina
- Barre Parabici
- Barre parabici con baule portattrezzi [solo se presente baule portattrezzi]
- Cestello in VTR 1400 x 700 x 1100 mm [in sostituzione dello standard]
- Cestello in VTR 1400 x 700 x 1100 mm + isolamento 1 KV [in sostituzione dello standard]
- Kit 4 piastre d'appoggio stabilizzatori in nylon [sotto pianale]
- Presa elettrica 12Vdc su cestello
- Presa elettrica 12Vdc + Faro di illuminazione 60W sul cestello
- Kit 2 cinture di sicurezza con cordino
- Elettropompa per la discesa di emergenza 12Vdc - 1.6 Kw
- Elettropompa ausiliaria monofase 220V ca – 2,2 kW comprendente quadro elettrico di comando e caricabatteria alimentati da rete esterna
- Elettropompa ausiliaria monofase 110V ca – 2,2 kW comprendente quadro elettrico di comando e caricabatteria alimentati da rete esterna
- Rotolampada a luce gialla 12V per cabina autocarro
- Rotolampada a luce blu 12V per cabina autocarro
- Rotolampada a luce gialla 12V per cabina autocarro + barra
- Rotolampada a luce gialla 12V per cabina autocarro + barra triflash
- Baule portattrezzi in plastica dim. 480 x 400 x 400 mm sottopianale
- Baule in acciaio Inox
- Baule in alluminio 1000x500x500mm
- Retroriflettente bianco - rosso
- Sponde fisse h 100 / h 150 / h 200
- Sponde ribaltabili 1 lato h 100 / h 150 / h 200
- Sponde ribaltabili 2 lati h 100 / h 150 / h 200
- Estensione di garanzia 2 anni (+ 1 anno rispetto alle condizioni di garanzia std)
- Estensione di garanzia 3 anni (+ 2 anno rispetto alle condizioni di garanzia std)
- Aria condizionata
- Carter protezione collettore oleodinamico su 1 braccio
- Verniciatura cabina
- Verniciatura fuori standard
- Connettività remota



Snake 189



I dati sono puramente indicativi

CARATTERISTICHE E PRESTAZIONI

Altezza massima di lavoro	17,8 m
Sbraccio massimo di lavoro	9,2 m
Portata massima	225 kg
Dimensioni del cestello	1400x700xh1100 mm alluminio. Opzionale in vetroresina
Comandi stabilizzazione	Idraulici
Rotazione colonna	270°
Rotazione cestello	90°dx + 90° sx
Stabilizzatori	Tipo ad A
Lunghezza macchina	6980 mm
Altezza macchina	3085 mm
Larghezza macchina	2200 mm

Dati tecnici, descrizioni ed illustrazioni sono indicativi e non impegnativi. PM Oil&Steel si riserva il diritto di modificarli senza preavviso.

PM Oil&Steel SpA

IT - 41018 S. Cesario Sul Panaro MO
Via G. Verdi, 22
tel. +39 059 936811 • fax +39 059 936804
info@oilsteel.it • www.oilsteel.com

Oil&Steel is a brand of Manitex International

OIL & STEEL
AERIAL PLATFORMS

autovictor

 Keep on moving to the future.

OIL & STEEL SNAKE 189



AUTOVICTOR s.r.l.

Via Galvani 11/13

28060 San Pietro Mosezzo - Novara

Tel. +39 0321 35000

info@autovictor.it

www.autovictor.it